

14032025-2.0



# ПАСПОРТ И РУКОВОДСТВО ПО ЭКСПЛУАТАЦИИ БАЛКИ КОНЦЕВЫЕ ПОДВЕСНЫЕ



(Т)



## Оглавление

<b>1. Описание и работа</b> .....	<b>3</b>
1.1 Назначение изделия .....	3
1.2 Основные характеристики.....	3
<b>2. Использование по назначению</b> .....	<b>9</b>
2.1 Порядок установки и подготовка к работе .....	9
2.2 Меры предосторожности.....	10
<b>3. Гарантийные обязательства</b> .....	<b>10</b>



**ВНИМАНИЕ!** Вся информация, приведенная в данном руководстве, основана на данных, доступных на момент печати. Производитель оставляет за собой право вносить изменения в конструкцию изделия без предварительного уведомления, если эти изменения не ухудшают потребительских свойств и качества продукции.

## 1. Описание и работа

### 1.1 Назначение изделия

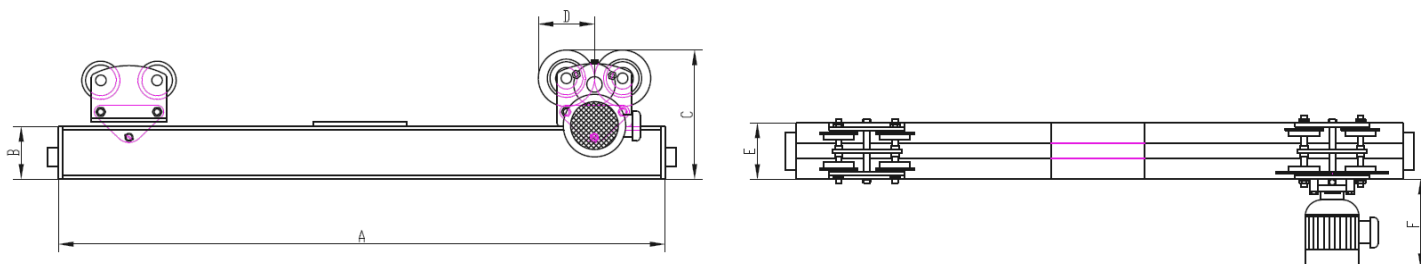
Балка концевая подвешного типа является составной частью мостового крана и представляет из себя стальную балку определённой длины, в которой вместо ходовых колес для перемещения по крановому пути используются ходовые тележки (кошки), которые подвешиваются к подкрановой балке двутаврового типа. Одно из тележек подвешной балки имеет электропривод для перемещения балки вдоль пролёта. В средней части концевой балки подвешного типа устанавливается пролётная балка, которая, в свою очередь, несёт грузоподъёмный механизм типа электрического тельфера (тали). Для удобства транспортировки балки могут поставляться в разобранном виде – со снятым электроприводом и ходовыми тележками.

### 1.2 Основные характеристики

Артикул	Грузоподъёмность, т	Тип балки	Скорость передвижения, м/мин	Масса, кг	Пролет крана, м
<b>1048265</b>	1	18М-24М	20	64	до 7,5
<b>1048267</b>	1	18М-24М	20	68	до 11,5
-----	1	18М-24М	20	73	до 16,5
<b>1048970</b>	2	18М-24М	20	96	до 7,5
<b>1048269</b>	2	18М-24М	20	100	до 11,5
-----	2	18М-24М	20	110	до 16,5
<b>1048271</b>	3	18М-24М	20	105	до 11,5
<b>1048272</b>	3	18М-24М	20	112	до 16,5
-----	3	18М-24М	20	125	до 22,5
<b>1048273</b>	5	24М-36М	20	128	до 16,5
<b>1048971</b>	5	24М-36М	20	135	до 22,5
-----	5	24М-36М	20	160	до 28,5
-----	5	24М-36М	18	128	до 16,6
-----	5	24М-36М	18	135	до 22,5
-----	5	24М-36М	18	160	до 28,5
-----	10	36М-45М	20	172	до 28,5



## Двухтавровые балки указаны по ГОСТ 19425-74 Габаритные размеры



Артикул	Г/п, т	А	В	С	Д	Е	F
<b>1048265</b>	1	1200	140	365	87	155	300
<b>1048267</b>	1	1500	140	365	87	155	300
-----	1	1800	140	365	87	155	300
<b>1048970</b>	2	1500	140	365	87	155	300
<b>1048269</b>	2	1700	140	365	87	155	300
-----	2	2200	140	365	87	155	300
<b>1048271</b>	3	1700	170	385	87	160	300
<b>1048272</b>	3	1800	170	385	87	160	300
-----	3	2200	170	385	87	160	300
<b>1048273</b>	5	1800	180	450	126	178	400
<b>1048971</b>	5	2200	180	450	126	178	400
-----	5	3000	180	450	126	178	400
-----	5	1800	180	450	126	178	400
-----	5	2200	180	450	126	178	400
-----	5	3000	180	450	126	178	400
-----	10	3000	200	680	220	200	380

### Балки поставляемые без тележек передвижения

Артикул	Г/п, т	А	В	Е
-----	1	1200	140	140
-----	1	1500	140	140
-----	2	1700	140	140
-----	2	1500	140	140
-----	3	1800	160	140
-----	5	1800	180	180
-----	5	2200	180	180
-----	10	3000	200	200

### Характеристика электродвигателей

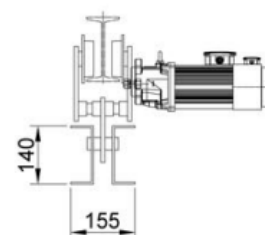
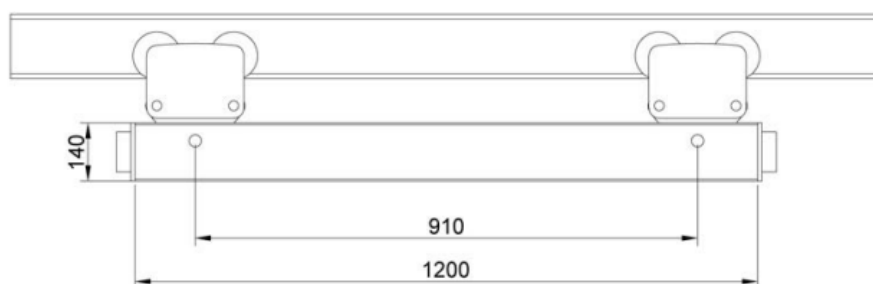
Грузоподъемность	Мощность	Степень защиты двигателя IP	Рабочее напряжение	Кол-во оборотов двигателя
1	0.4 кВт	IP44	380 В	1380 об/мин
2	0.4 кВт	IP44	380 В	1380 об/мин
3	0.4 кВт	IP44	380 В	1380 об/мин
5	0.75 кВт	IP44	380 В	1380 об/мин
5 (алюминиевый мотор)	0.8 кВт	IP44	380 В	1200 об/мин
10	0.75 кВт	IP44	380 В	1380 об/мин



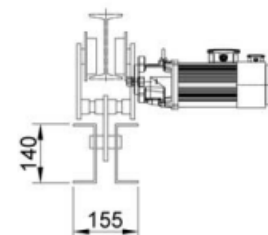
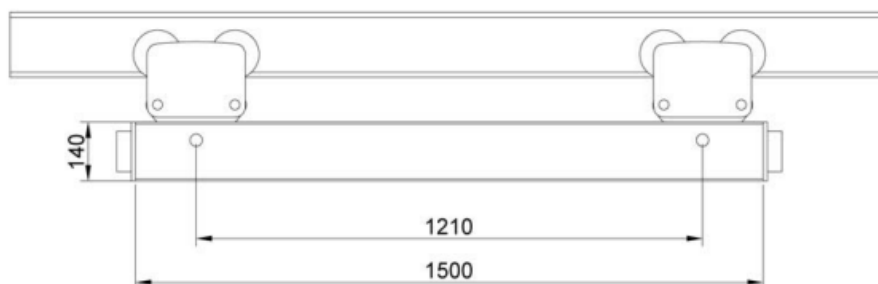
- Напряжение, В: 380;
- Частота, Гц: 50;
- Продолжительность включений, %: 25;
- Число включений за 1 ч: 120;
- Исполнение: IP44;
- Степень защиты по ГОСТ 17494 IP44.

### Габаритные размеры балок

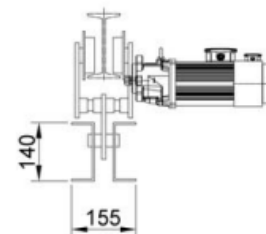
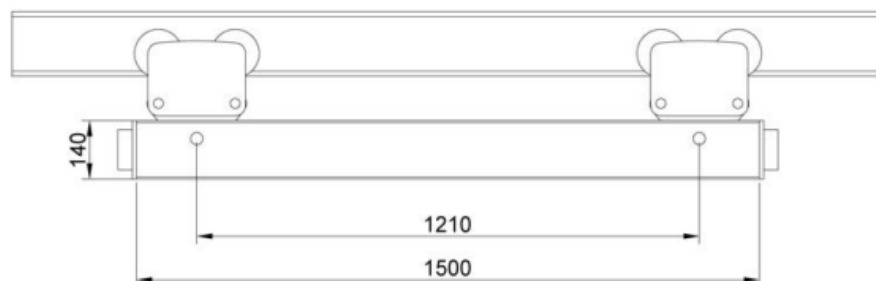
1048265 Балка концевая подвесная TOR г/п 1,0 т 1,2 м (Т)



1048267 Балка концевая подвесная TOR г/п 1,0 т 1,5 м (Т)

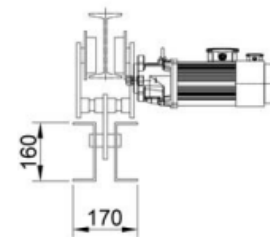
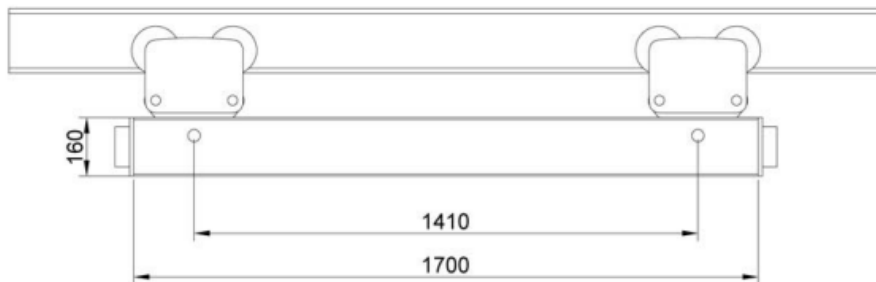


1048970 Балка концевая подвесная TOR г/п 2,0 т 1,5 м (Т)

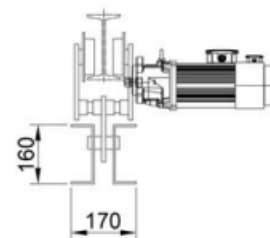
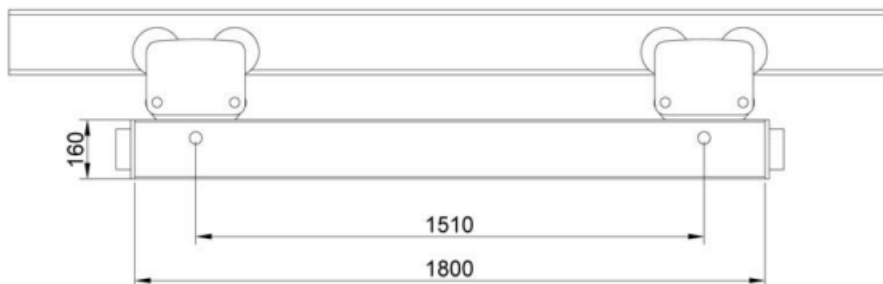




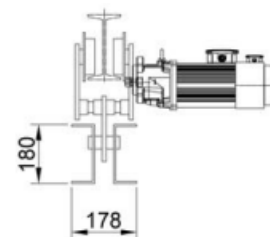
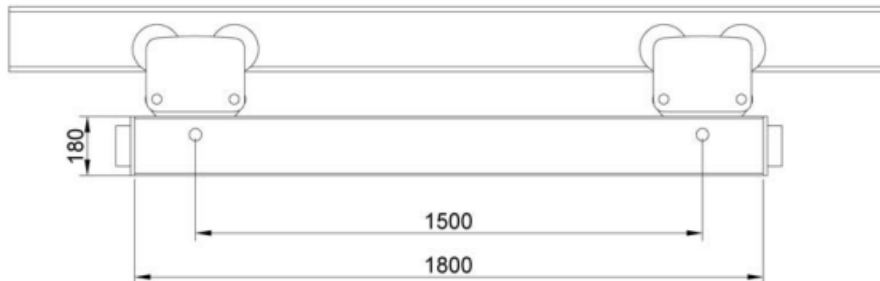
1048271 Балка концевая подвесная TOR г/п 3,0 т 1,7 м (Т)



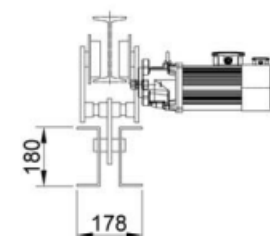
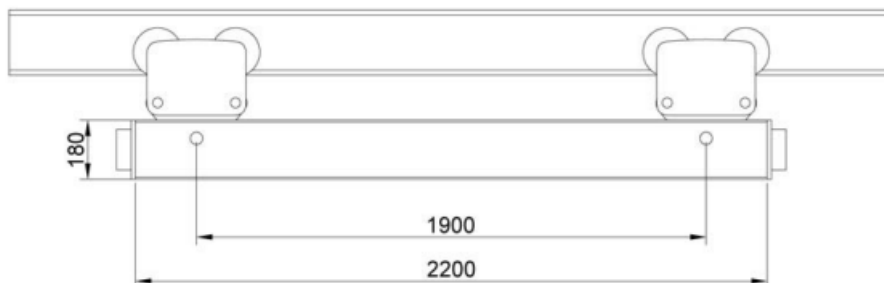
1048272 Балка концевая подвесная TOR г/п 3,0 т 1,8 м (Т)



1048273 Балка концевая подвесная TOR г/п 5,0 т 1,8 м (Т)

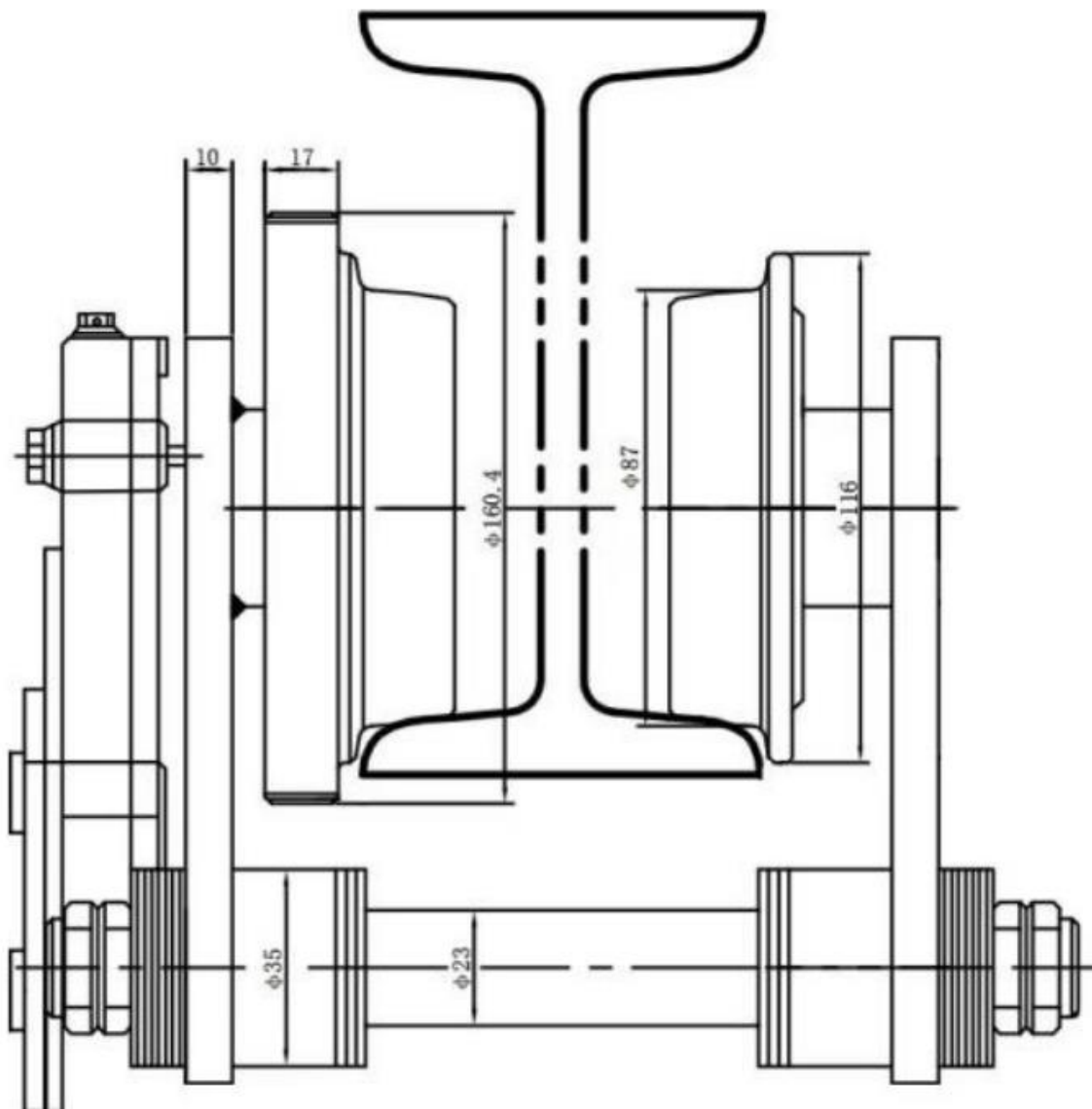


1048971 Балка концевая подвесная TOR г/п 5,0 т 2,2 м (Т)



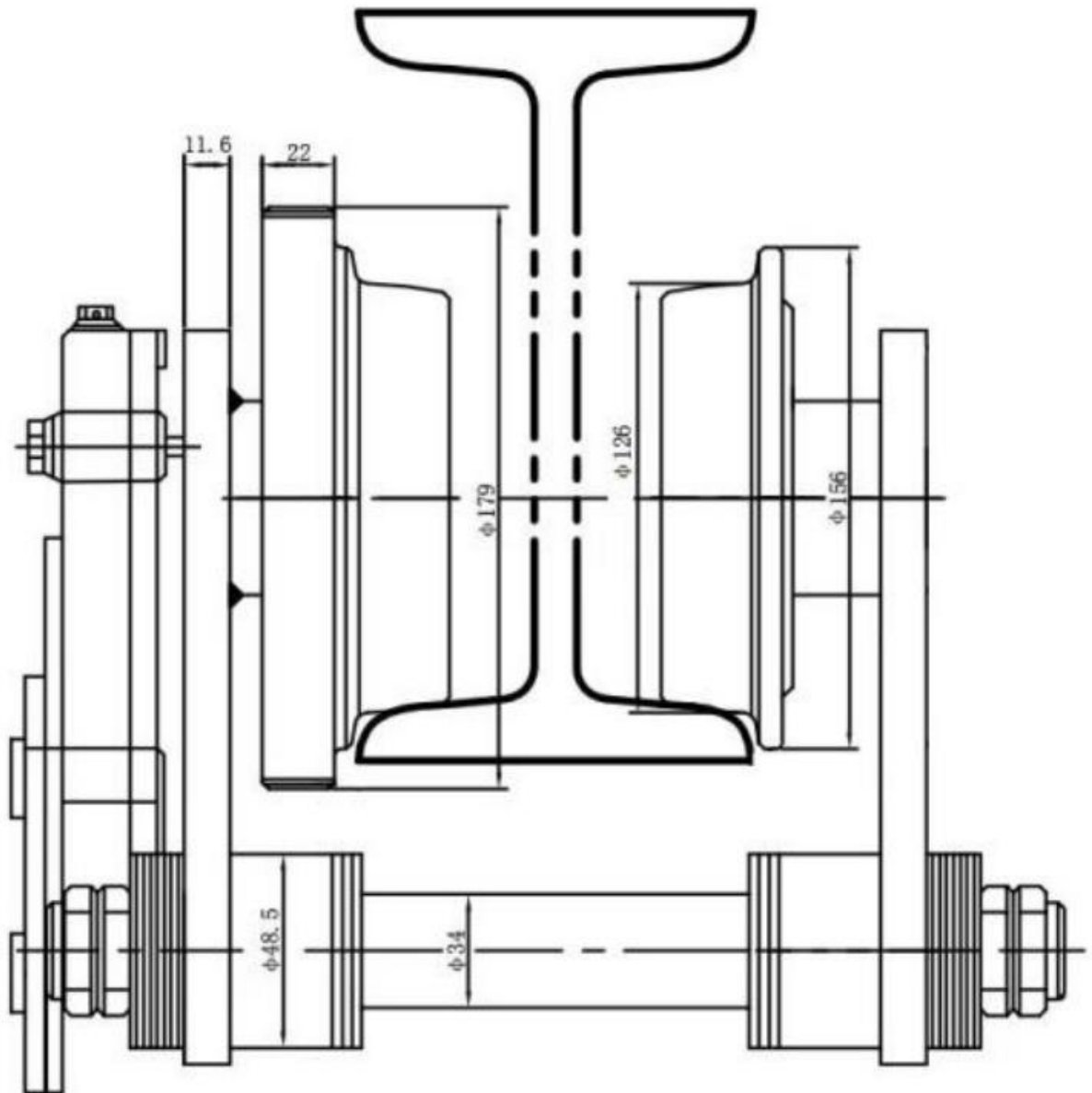


### Приводная тележка балок 1,0т,2,0т и 3,т





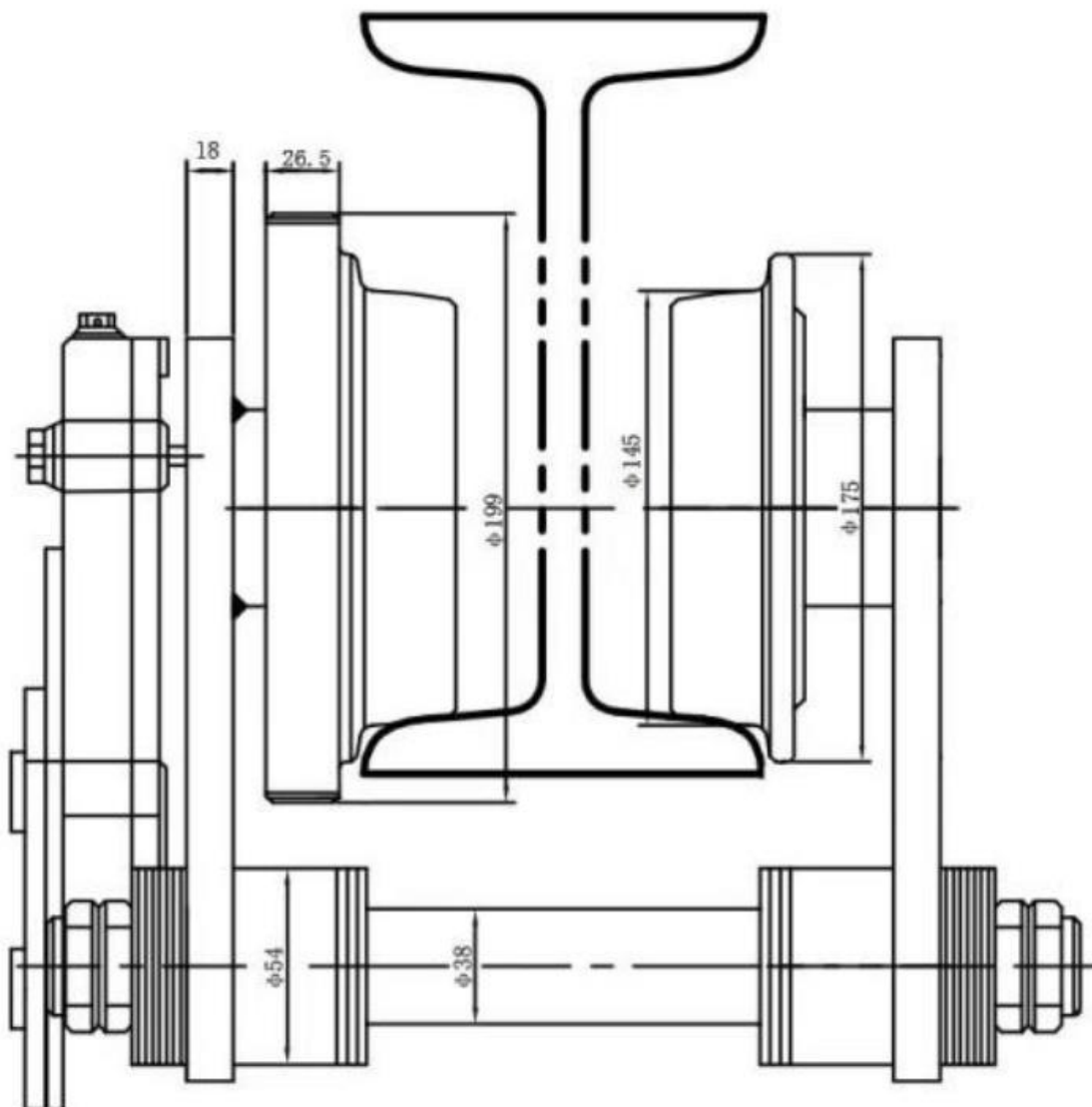
### Приводная тележка балок 5,0т







## Приводная тележка балок 10,0т



## 2. Использование по назначению

### 2.1 Порядок установки и подготовка к работе

Балка концевая подвешного типа является составной частью мостового крана и представляет из себя стальную балку определённой длины, в которой вместо ходовых колёс для перемещения по крановому пути используются ходовые тележки (кошки), которые подвешиваются к подкрановой балке двутаврового типа.

Одна из тележек подвесной балки имеет электропривод для перемещения балки вдоль пролёта.

В средней части концевой балки подвешного типа устанавливается пролётная балка, которая, в свою очередь, несёт грузоподъёмный механизм - электрический тельфер (электроталь).

Для удобства транспортировки балки могут поставляться в разобранном виде – со снятым электроприводом и ходовыми тележками.



Монтаж и пуск в работу балок концевых должен осуществлять персонал, имеющий соответствующую квалификацию, или специализированная организация. То же относится и к их работе в составе мостовых кранов.

**ВНИМАНИЕ!** Раз в месяц смазывать редуктор ходовой тележки твердыми сортами смазки, во избежание стирания металла: литол, солидол или графитовая смазка.

## 2.2 Меры предосторожности

- Не оставляйте работающую балку без присмотра.
- Не допускайте натяга питающего кабеля.
- Если балка не может передвигать груз, прекратите работу.
- Не разбирайте балку, если она работает или подключена к электросети.
- Не используйте балку во время дождя или грозы.
- Не стойте под нагруженной балкой, не выравнивайте груз и не поправляйте грузозахватные приспособления на весу, не используйте балку для транспортировки людей.
- Перед началом работы убедитесь, что балка сориентирована симметрично относительно центра подкранового пути, запрещается работа с оттянутым грузом.
- Не перегружайте балку, запрещается подтаскивание груза по земле или полу.
- Если балка была остановлена во время перемещения груза, то груз может передвигаться по инерции еще на несколько см.
- Внимание: электромотор балки не оснащен термозащитой от перегрузки и перегрева.
- Периодически проверяйте состояние подшипников колес балки.
- Проверяйте фиксирующие болты на узлах балки.
- Периодически проверяйте кнопки «вкл.» и «выкл.» двигателя.
- Для обеспечения безопасности работы балки в ее линии электропередачи должен быть установлен дополнительный автоматический выключатель, соответствующий мощности двигателя.

## 3. Гарантийные обязательства

### Гарантийные обязательства

Всю необходимую документацию на продукцию можно получить, обратившись в филиал или к представителю/дилеру в вашем регионе/стране.

Гарантийный срок устанавливается 12 месяцев со дня продажи конечному потребителю.

Полезный срок эксплуатации – 5 (пять) лет при условии соблюдения всех правил эксплуатации и технического обслуживания.

Консервация оборудования не предусмотрена заводом изготовителем.

### Общие условия гарантии

Гарантийное обслуживание осуществляется, если причиной неисправности оборудования стало использование заводом изготовителем некачественных



материалов, нарушения технологии производства, допущение брака оборудования и его отдельных узлов, агрегатов и составных частей. Устранение неисправности может быть осуществлено проведением ремонта или замены неисправной детали/узла агрегата, а также оборудования в целом (только для случаев, когда ремонт и восстановление оборудования невозможно осуществить).

При этом право выбора выполнять ремонт либо замену, а также каким способом выполнять ремонт, принадлежит работникам сервисного центра.

Замененные детали переходят в собственность сервисного центра. Гарантийный срок на детали и комплектующие агрегата, замененные либо отремонтированные в рамках гарантийного обслуживания, истекает одновременно с истечением гарантийного срока на оборудование.

В целях определения причин отказа и/или характера повреждений изделия производится диагностика оборудования сроком 10 рабочих дней с момента поступления оборудования в сервисный центр. По результатам диагностики принимается решение о ремонте изделия, либо отказе в обслуживании. При этом изделие принимается на диагностику только в полной комплектации, при наличии паспорта с отметкой о дате продажи и штампом организации-продавца.

Оборудование, не имеющее маркировки, с нечитаемыми и поврежденными информационными табличками (шильдиками) сервисным центром не принимаются.

Гарантийные обязательства не распространяются на:

1. Гарантия не покрывает ущерб, нанесенный другому оборудованию, работающему в сопряжении с данной техникой.

2. Торгующая организация несет ответственность по условиям настоящих гарантийных обязательств только в пределах суммы, уплаченной покупателем за данное изделие.

3. Владелец изделия осуществляет его доставку по адресу выполнения гарантийного ремонта и обратно самостоятельно и за свой счет.

4. Быстроизнашивающиеся запасные части;

5. Обычный (нормальный) износ оборудования в процессе эксплуатации;

6. Поломки, которые возникли после использования оборудования совместно с другим не подходящим для этого оборудованием;

7. Поломки, вызванные форс-мажорными обстоятельствами, несчастными случаями, стихийными бедствиями, преднамеренными или неосторожными действиями собственника оборудования или привлеченными им лицами или третьих лиц, в том числе при осуществлении транспортировки. А также любым внешним воздействием (физическим, химическим, электрическим), небрежностью в обращении, самостоятельным ремонтом (модификацией), пренебрежением в обслуживании и хранении, несоблюдением регламента технического обслуживания;

8. Поломки, вызванные неправильным пониманием инструкции по эксплуатации, сознательным или случайным, равно как и ее несоблюдением.

**Гарантийные обязательства полностью аннулируются в случаях:**

1. Истечение срока гарантии;



2. Если обнаружены повреждения, вызванные попаданием внутрь агрегата посторонних предметов, веществ, жидкостей, частиц и пыли;
3. Если обнаружены разрушения деталей со следами химической коррозии, а также механические повреждения;
4. Несоблюдение правил эксплуатации оборудования либо его использование не по назначению;
5. Установка и эксплуатация заведомо неисправного оборудования или в условиях, противоречащих правилам его эксплуатации;
6. Использование неподходящих и неодобренных заводом изготовителем запасных частей, агрегатов и элементов;
7. Наличие прямых и косвенных следов сборки-разборки оборудования и его составных частей;
8. Если дефект образовался в результате замены запасных частей или при обслуживании оборудования специалистами не авторизованного сервисного центра;
9. Использование рабочих жидкостей (масла, смазки, топлива, и иных ГСМ), марка которой не соответствует указанной в паспорте (инструкции по эксплуатации), либо при их загрязнении и неудовлетворительном качестве.

#### **Порядок подачи рекламаций:**

Гарантийные рекламации принимаются в течение гарантийного срока. Для этого запросите у организации, в которой вы приобрели оборудование, бланк для рекламации и инструкцию по подаче рекламации.

Оборудование, отосланное дилеру или в сервисный центр в частично или полностью разобранном виде, под действие гарантии не подпадает. Все риски по пересылке оборудования дилеру или в сервисный центр несет владелец оборудования.

Другие претензии, кроме права на бесплатное устранение недостатков оборудования, под действие гарантии не подпадают.

**ВНИМАНИЕ: Гарантия не распространяется на технику, не имеющую в паспорте или сервисном листе отметок о дате и месте продажи, предпродажной подготовке, а также о прохождении всех плановых ТО, предписанных по регламенту.**

**Гарантийное обслуживание осуществляется организацией, выполняющей периодическое техническое обслуживание механизма. Доставка гарантийной техники до сервисного центра осуществляется силами владельца.**

**При обращении в Службу сервиса владелец обязан предоставить Гарантийный талон, Сервисный паспорт, товарно-финансовые документы и акт рекламации. Серийный номер и модель передаваемой в ремонт техники должны соответствовать, указанным в гарантийном талоне.**



### **РАСШИРЕННАЯ ГАРАНТИЯ!**

Для данного оборудования (Балка концевая подвесная) есть возможность продлить срок гарантии на 1 (один) год.

Для этого зарегистрируйте оборудование в течение 60 дней со дня приобретения на официальном сайте группы компаний TOR INDUSTRIES [www.tor-industries.com](http://www.tor-industries.com) (раздел «сервис») и оформите до года дополнительного гарантийного обслуживания. Подтверждением предоставления расширенной гарантии является Гарантийный сертификат.

**Гарантийный сертификат действителен только при наличии документа, подтверждающего приобретение.**

**Перечень комплектующих с ограниченным сроком гарантийного обслуживания.**

**ВНИМАНИЕ!** На данные комплектующие расширенная гарантия не распространяется.

<b>Комплектующие</b>	<b>Срок гарантии</b>
Электродвигатель	1 год

Информация данного раздела действительна на момент печати настоящего руководства. Актуальная информация о действующих правилах гарантийного обслуживания опубликована на официальном сайте группы компаний TOR INDUSTRIES [www.tor-industries.com](http://www.tor-industries.com) (раздел «сервис» )





**СЕРВИСНЫЙ ПАСПОРТ  
ПАСПОРТНЫЕ ДАННЫЕ**

<b>МОДЕЛЬ:</b>			
<b>ГОД ВЫПУСКА:</b>			
<b>ДАТА ПРОДАЖИ:</b>		/	
<b>ГАРАНТИЙНЫЙ СРОК:</b>			
<b>ИНФОРМАЦИЯ О ПРОДАВЦЕ:</b>			

Продавец

М.П.

**СЕРВИСНЫЕ ОТМЕТКИ**

Печать ОТК	Оборудование укомплектовано Механические повреждения отсутствуют
ДАТА	

**ОТМЕТКИ О ПРОХОЖДЕНИИ ТО И РЕМОНТА**

<b>Регламент ТО-1</b>					
<b>Регламент ТО-2</b>					
<b>Регламент ТО-3</b>					
<b>Регламент ТО-4</b>					
<b>Гарантийный ремонт</b>					
<b>Плановый ремонт</b>					
Дата прохождения ТО					
Исполнитель					

Покупатель ознакомился с правилами безопасности и эксплуатации данного изделия, с условиями гарантийного обслуживания. Покупатель получил Руководство (паспорт) на русском языке. Техника (оборудование) получена в исправном состоянии, без видимых повреждений в полной комплектности, претензий по качеству не имею.

Покупатель \_\_\_\_\_ М.П.



### Отметки о периодических проверках и ремонте.

Дата	Сведения о проверке или ремонте оборудования	Подпись ответственного лица